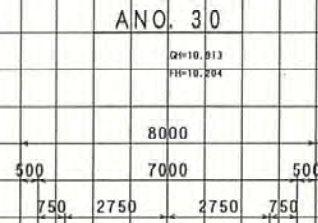


平成	年度	工事
工事番号	第	号
路線名	衛生センター搬入路	
施行所	むつ市大字奥内地内	
横断面	縮尺	1:100
図面番号	葉中	
むつ衛生センター		
下北地域広域行政事務組合		

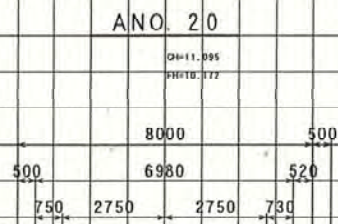
7
16
ANO. 10~ANO. 30

DL=10.000



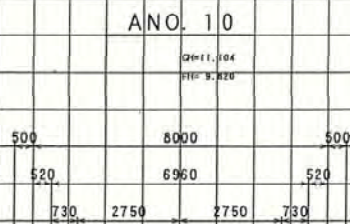
掘削	C1	15.0
床掘	C2	—
盛土	B	—
埋戻	RA	—
盛土法面仕上	L1	—
切土法面仕上	L2	—
舗装幅	W1	8.00
既設舗装幅	W2	8.00

DL=10.000



掘削	C1	19.5
床掘	C2	0.2
盛土	B	—
埋戻	RA	0.2
盛土法面仕上	L1	—
切土法面仕上	L2	—
舗装幅	W1	7.48
既設舗装幅	W2	8.00

DL=10.000

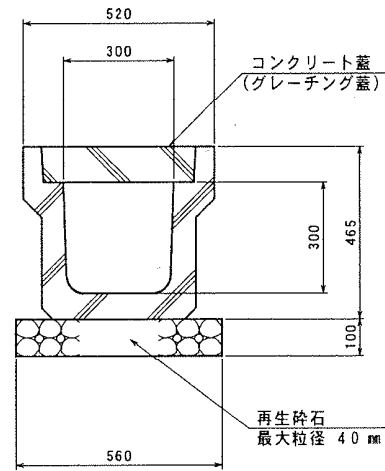


掘削	C1	23.5
床掘	C2	0.5
盛土	B	—
埋戻	RA	0.5
盛土法面仕上	L1	—
切土法面仕上	L2	1.7
舗装幅	W1	6.96
既設舗装幅	W2	5.98

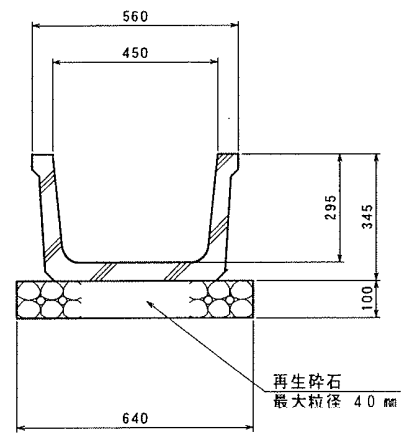
平成	年度	工事
工事番号	第	号
路線名	衛生センター搬入路	
施設	むつ市大字奥内地内	
排水工構造図	縮尺	1:10
図面番号	葉中	
むつ衛生センター		
下北地域広域行政事務組合		

8/16

道路用鉄筋コンクリート側溝
JIS A5345 2種 300A



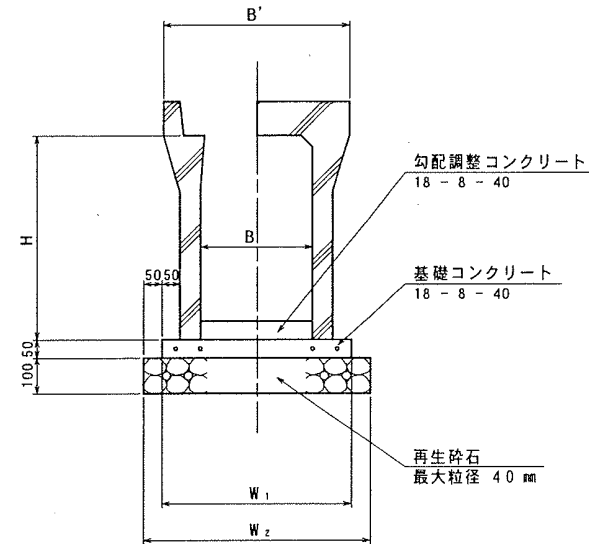
鉄筋コンクリートハッチフレーム
JIS A5318 1種 450



排水工構造図

S=1:10

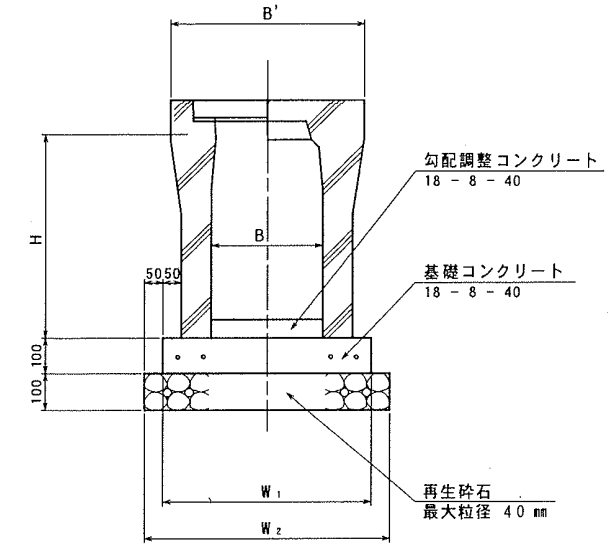
自由勾配側溝（縦断用）



寸法表

名称	B	B'	H	W1	W2	備考
B300-H300	300	500	350	500	600	
B300-H400	300	500	450	510	610	
B300-H500	300	500	550	510	610	

自由勾配側溝（横断用）



寸法表

名称	B	B'	H	W1	W2	備考
B300-H300	300	520	335	560	660	
B300-H400	300	520	435	560	660	
B300-H600	300	520	735	590	690	

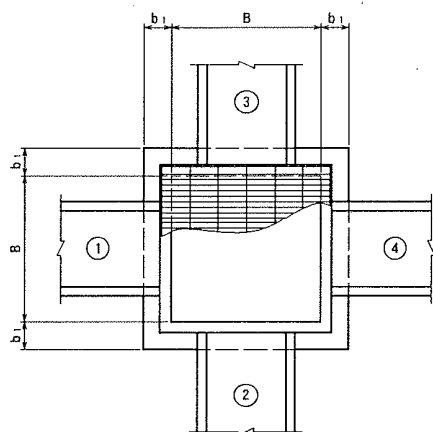
平成	年度	工事
工事番号	第	号
路線名	衛生センター搬入路	
箇所	むつ市大字奥内地内	
街渠樹構造図	縮尺	図示
図面番号	葉中	
むつ衛生センター		
下北地域広域行政事務組合		

9/16

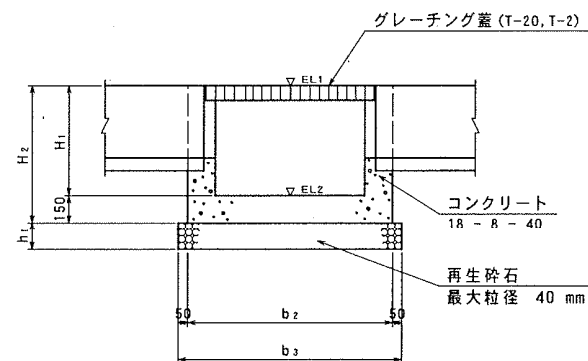
街渠樹構造図

S=1:20

平面図



断面図



寸法表

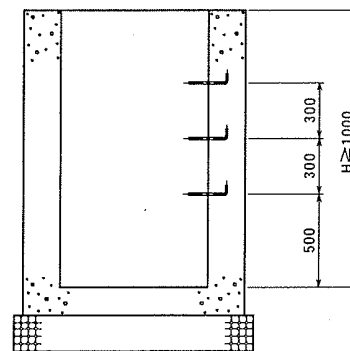
種別	記号	B	H ₁	H ₂	b ₁	b ₂	b ₃	h ₁
1種	B800-H700	800	700	850	150	1100	1200	150
2種	B800-H900	800	900	1050	150	1100	1200	150
3種	B800-H1500	800	1500	1650	200	1200	1300	200

街渠樹設置一覧表

名称	測点	左右	種別	記号	蓋	樹天端高 (EL1)	樹底高 (EL2)	略図	接続側溝		備考
									側溝規格	側溝底高	
1号街渠樹	NO. 3+19.000	左	1種	B800-H700	T-20	+ 9.423	+ 8.723		① 2種 300A	+ 9.028	
									② 横断用 B300-H600	+ 8.886	
									③ 縦断用 B300-H500	+ 8.886	
									④ 2種 300A	+ 9.028	
2号街渠樹	NO. 3+19.000	右	1種	B800-H700	T-20	+ 9.423	+ 8.723		① 2種 300A	+ 9.028	
									② 横断用 B300-H600	+ 8.873	
									③ 縦断用 B300-H500	+ 8.873	
									④ 2種 300A	+ 9.028	
3号街渠樹	NO. 9+12.950	左	1種	B800-H700	T-20	+ 6.071	+ 5.371		① 縦断用 B300-H400	+ 5.576	
									② 2種 300A	+ 5.676	
									③ 既設側溝	+ 5.621	
									④ 横断用 B300-H400	+ 5.528	
4号街渠樹	NO. 10+ 6.000	左	1種	B800-H700	T-20	+ 5.980	+ 5.280		① 縦断用 B300-H400	+ 5.528	
									② 2種 300A	+ 5.528	
									③ 横断用 B300-H400	+ 5.528	
									④ 2種 300A	+ 5.528	
5号街渠樹	NO. 10+ 6.000	右	2種	B800-H900	T-20	+ 5.980	+ 5.080		① 横断用 B300-H600	+ 5.285	
									② 2種 300A	+ 5.585	
									③ 横断用 B300-H400	+ 5.502	
									④ 横断用 B300-H400	+ 5.502	
6号街渠樹			3種	B800-H1500	T-20	+ 5.680	+ 4.180		① 既設管渠 φ450	+ 4.375	
									② 既設管渠 φ450	+ 4.375	
									③ 横断用 B300-H600	+ 5.003	
									④ 横断用 B300-H600	+ 5.003	

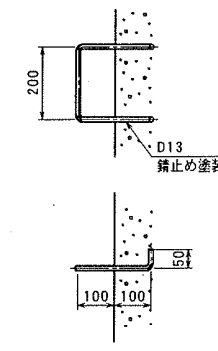
足掛金具取付構造図

S=1:20



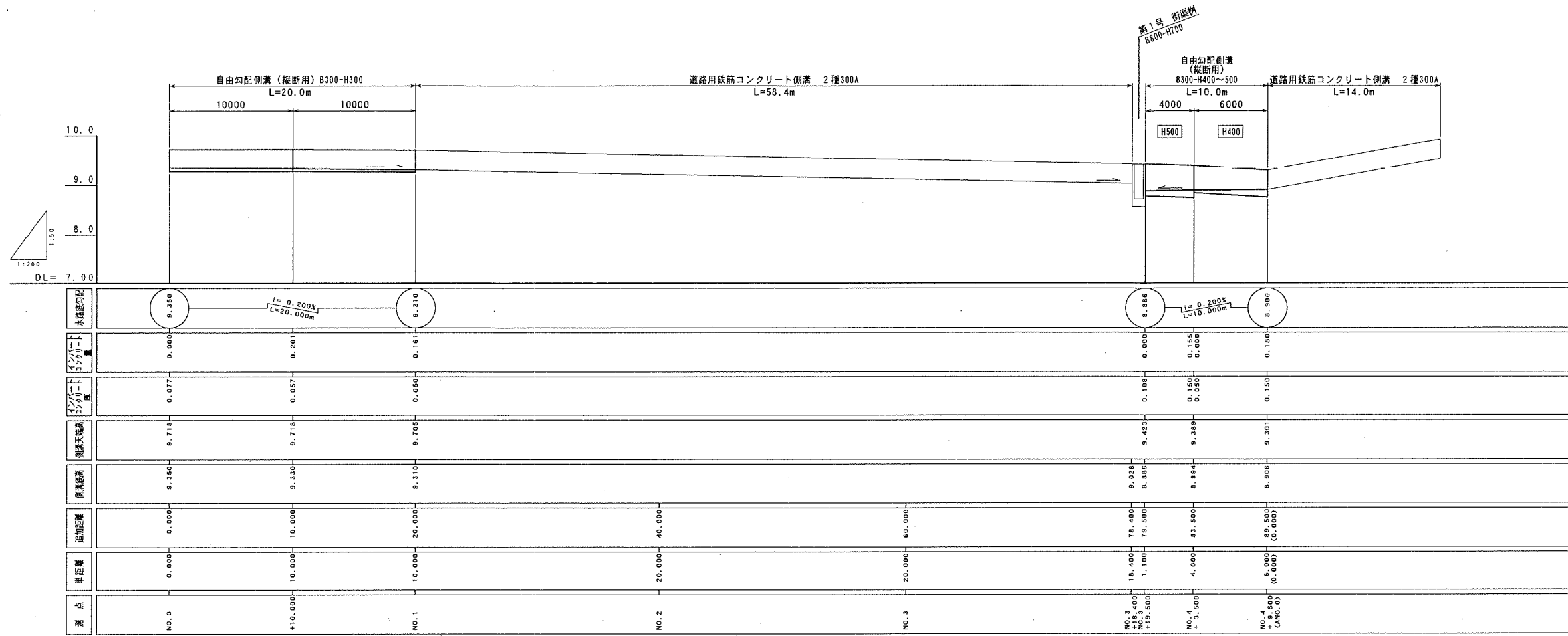
足掛金具詳細図

S=1:10



平成	年度	工事
工事番号	第	号
路川名	衛生センター搬入路	
権限	むつ市大字奥内地内	
自由勾配側溝縦断面図	縮尺 図示	
図面番号	葉中	
むつ衛生センター		
下北地域広域行政事務組合		

自由勾配側溝縦断面図 (左側)

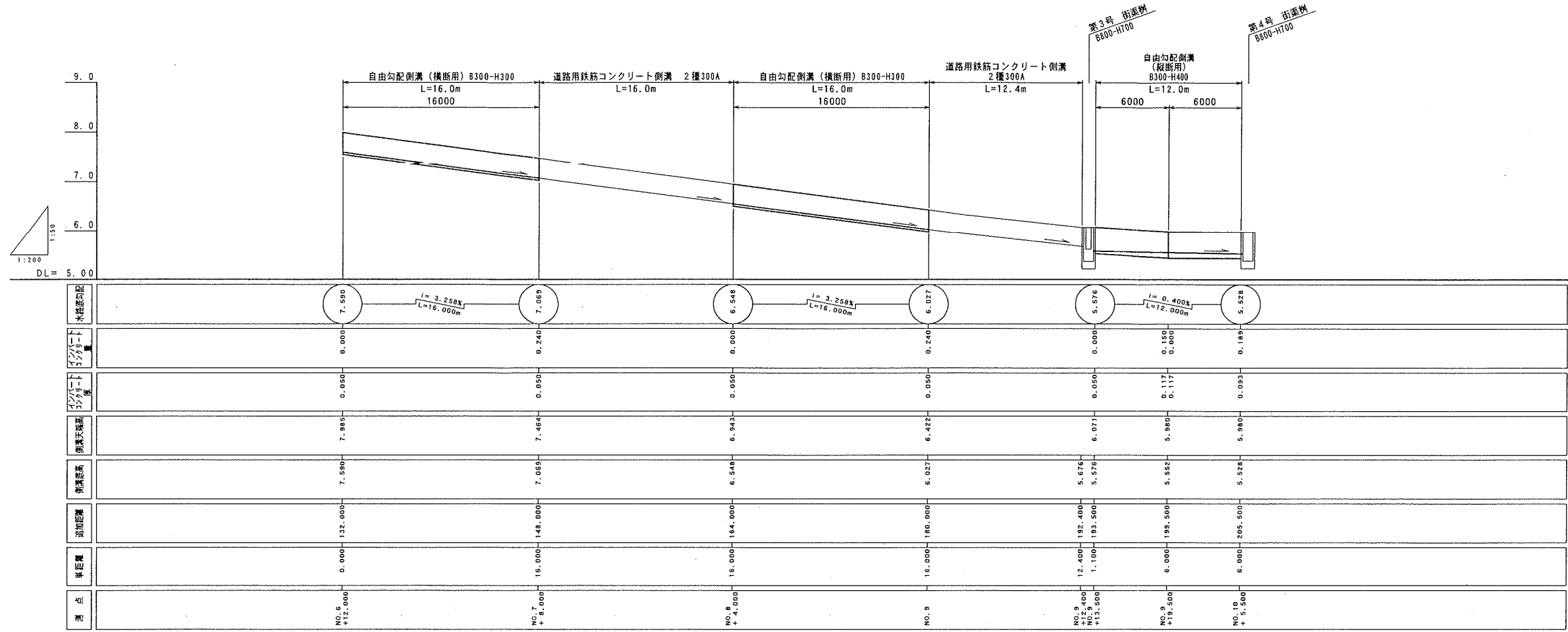


自由勾配側溝縦断面図 (右側)



平成	年度	工事
工事番号	第	号
路線名	衛生センター搬入路	
権限	むつ市大字奥内地内	
自由勾配側溝縦断面図	縮尺 図示	
図面番号	葉中	
むつ衛生センター		
下北地域広域行政事務組合		

自由勾配側溝縦断面図 (左側)



11/16

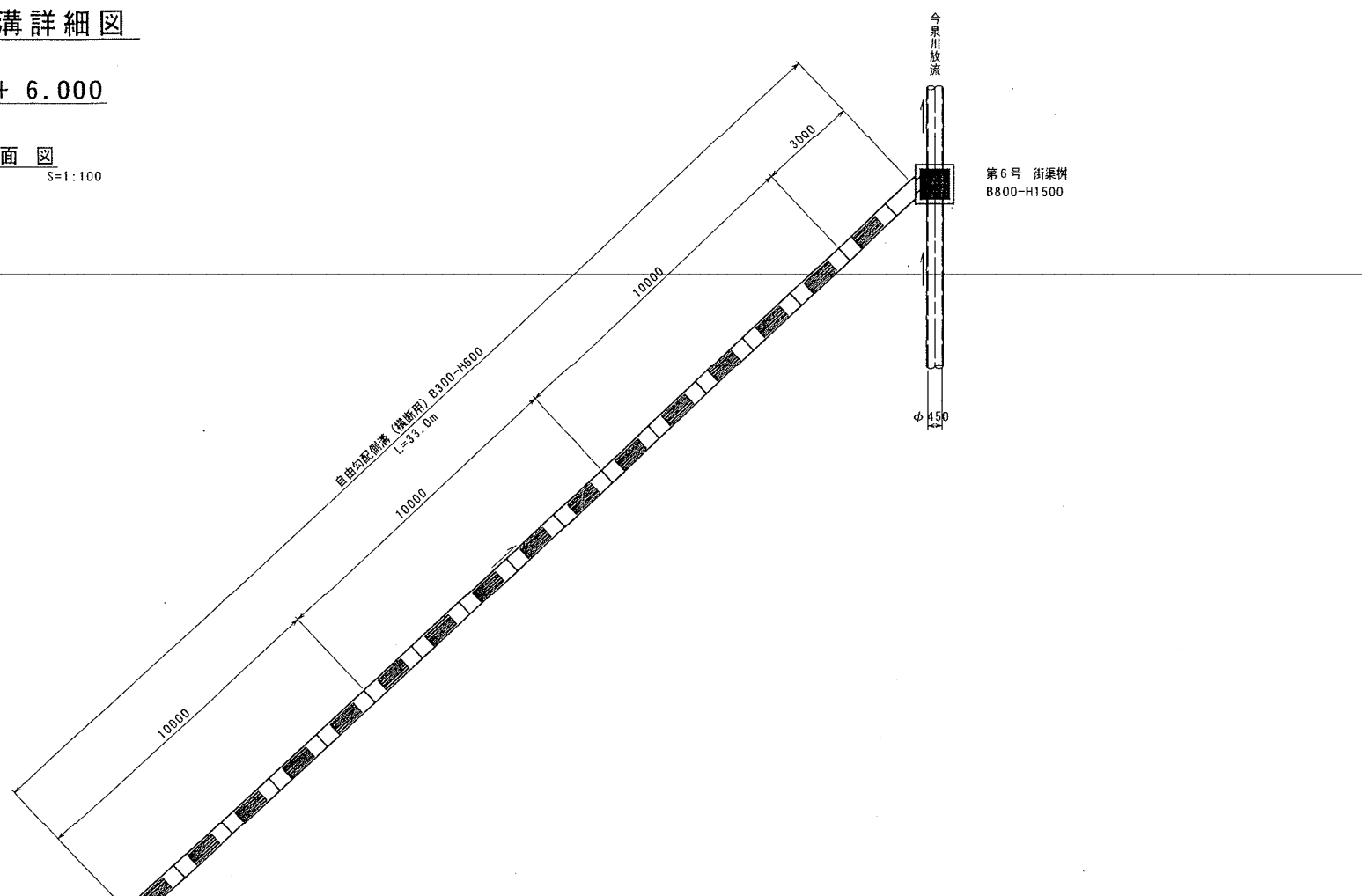
平成	年度	工事
工事番号	第	号
路線名	衛生センター搬入路	
施行所	むつ市大字奥内地内	
横断側溝詳細図	権尺	図示
図面番号	葉中	
むつ衛生センター		
下北地域広域行政事務組合		

横断側溝詳細図

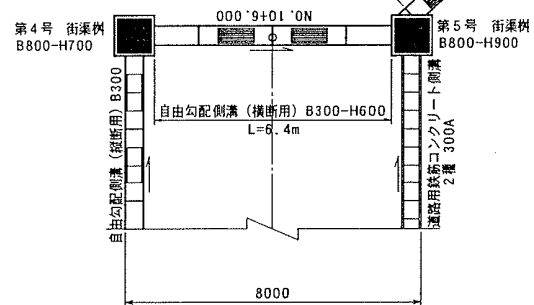
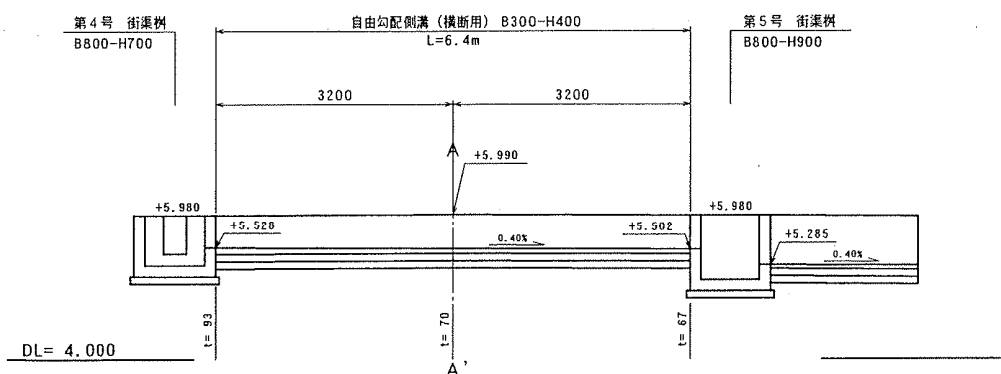
No. 10+ 6.000

平面図
S=1:100

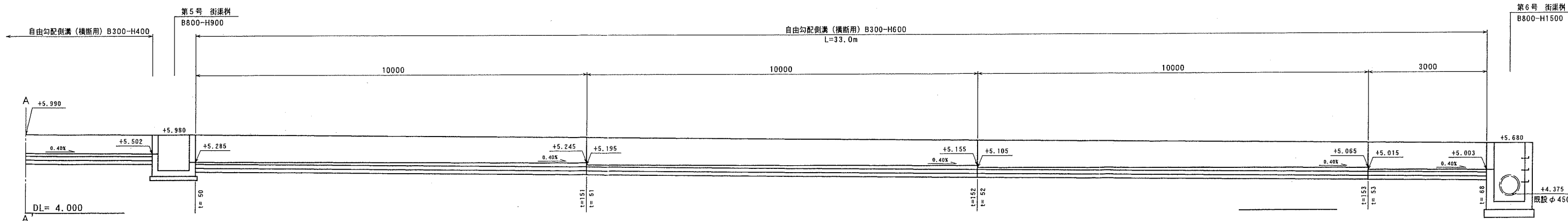
13/16



断面図
S=1:50

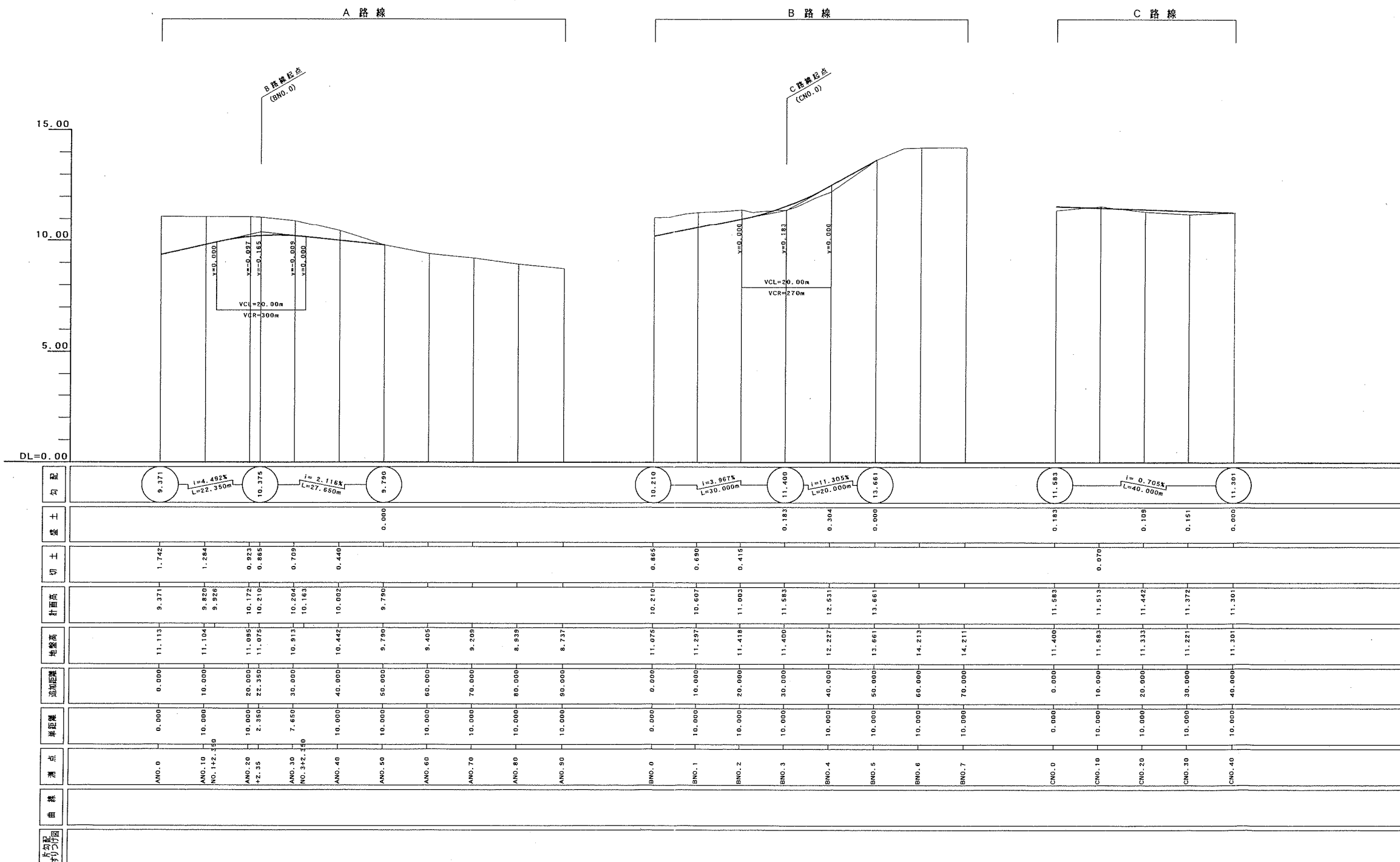


断面図
S=1:50



平成	年度	工事
工事番号	第	号
路線名	衛生センター搬入路	
地区	むつ市大字奥内地内	
縦断図	縮尺	V=1:100 H=1:500
図面番号	葉中	
むつ衛生センター		
下北地域広域行政事務組合		

14/16



平成	年度	工事
工事番号	第	号
路線名	衛生センター搬入路	
施行所	むつ市大字奥内地内	
横断図	縮尺	1:200
図面番号	基中	
むつ衛生センター		
下北地域広域行政事務組合		

DL=10.000

15/16
NO. 4+9.500-NO.7

NO. 7

DH=8.750
FH=8.750

16.341

4.500

NO. 6

DH=8.448
FH=8.448

11.456

5.133

DL=10.000

NO. 5

DH=8.512
FH=8.512

管径
15.371

500	8000	500
920	6960	520
130.7750	2759.720	
2.04	2.04	
4.794		

DL=10.000

NO. 4+9.5

DH=11.113
FH=11.113

NO. 10+7.500

DL=10.000